



Professional

GTR 550 | GTR 55-225

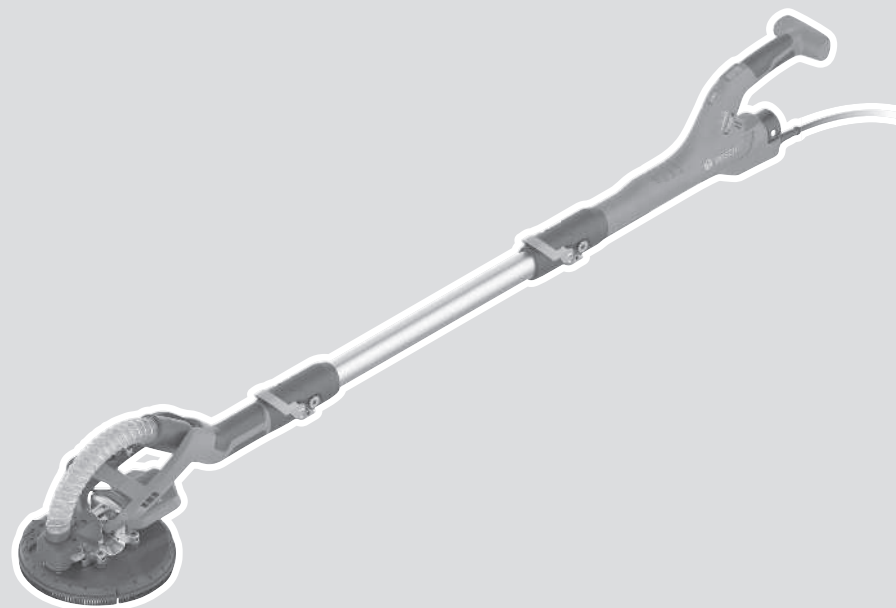
Robert Bosch Power Tools GmbH
70538 Stuttgart
GERMANY

www.bosch-pt.com

1 609 92A 6AB (2026.05) T / 15



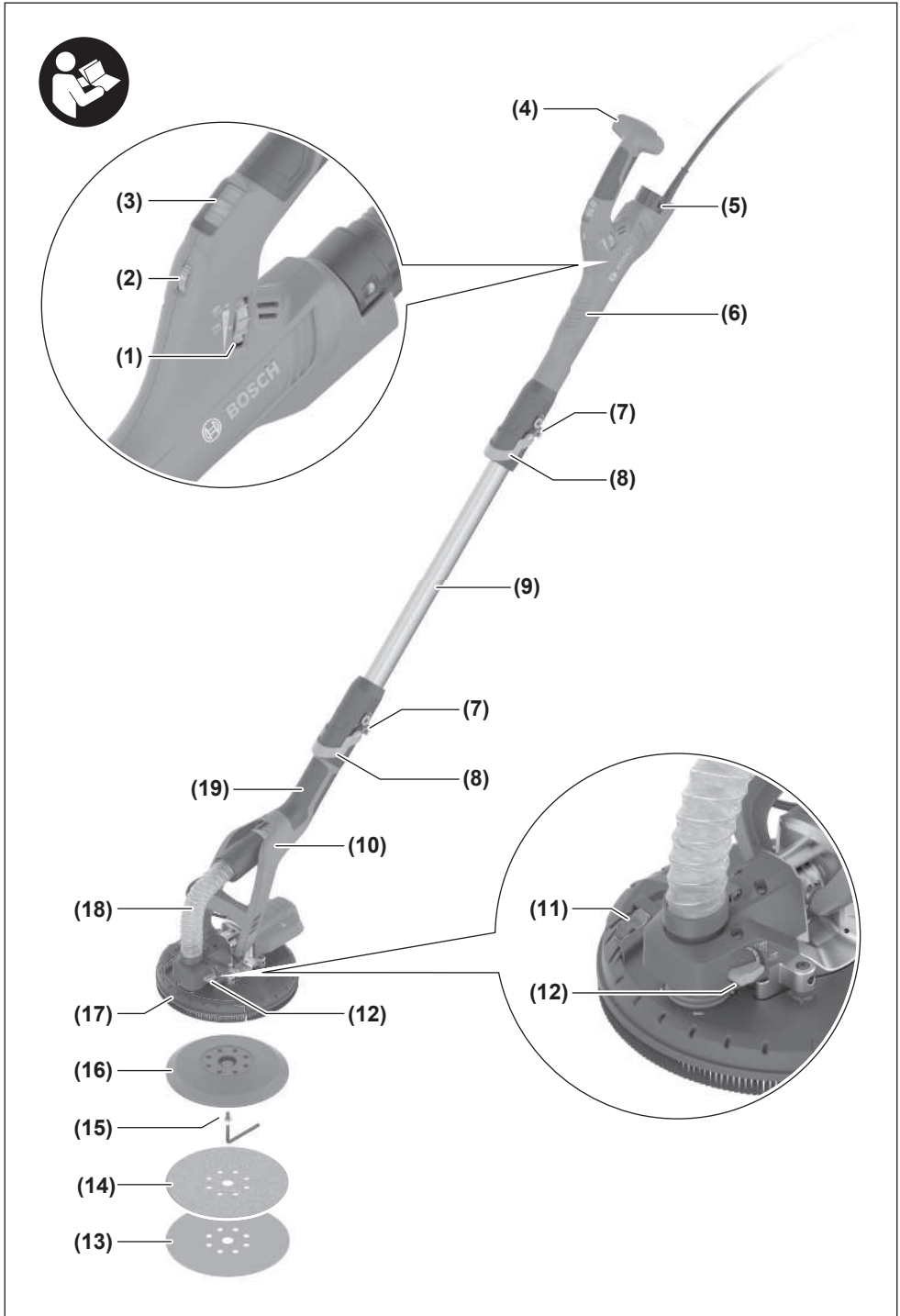
1 609 92A 6AB

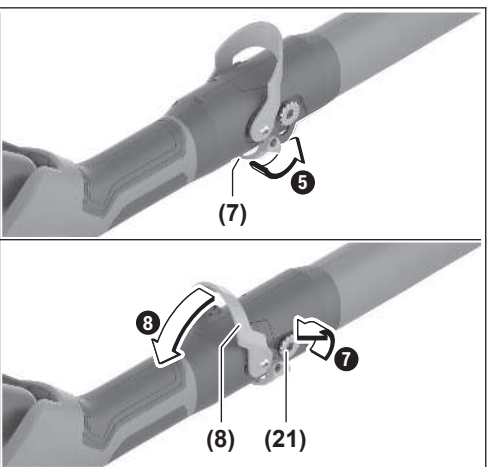
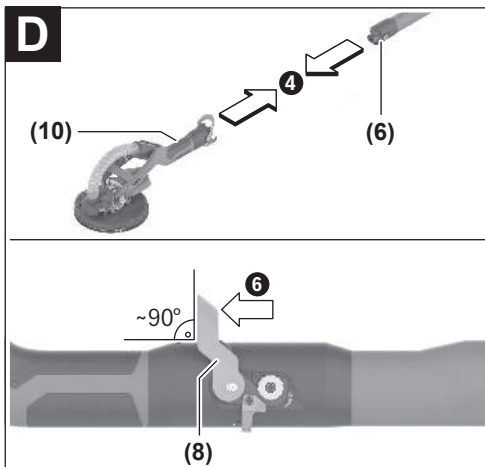
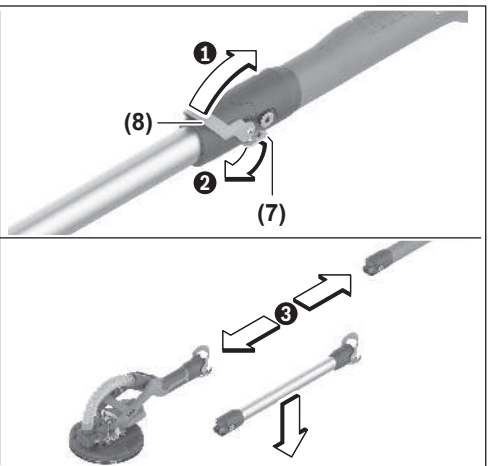
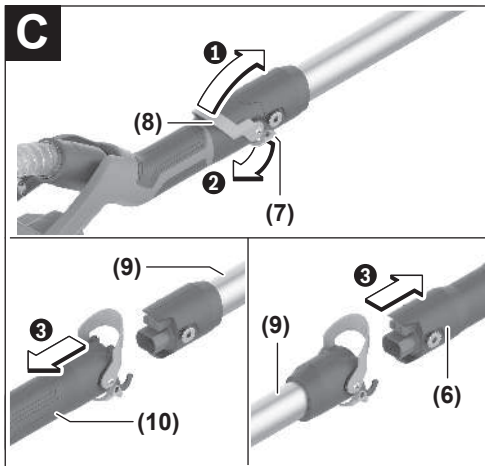
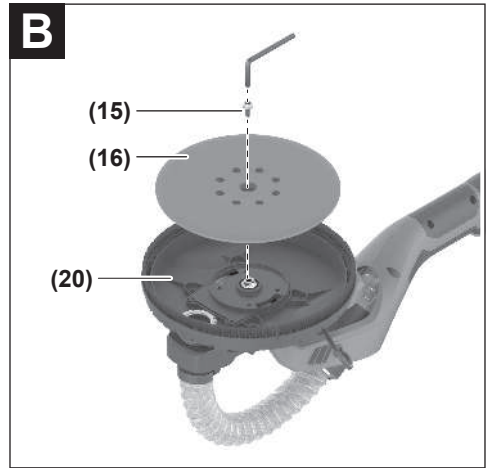
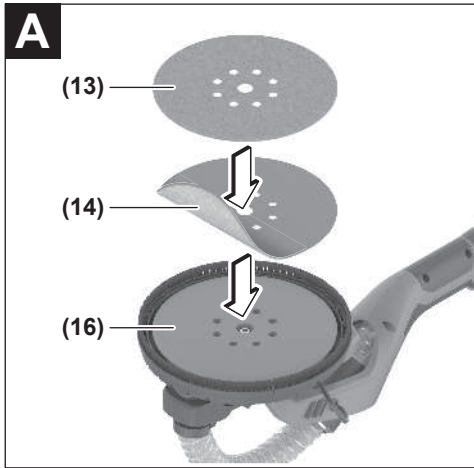


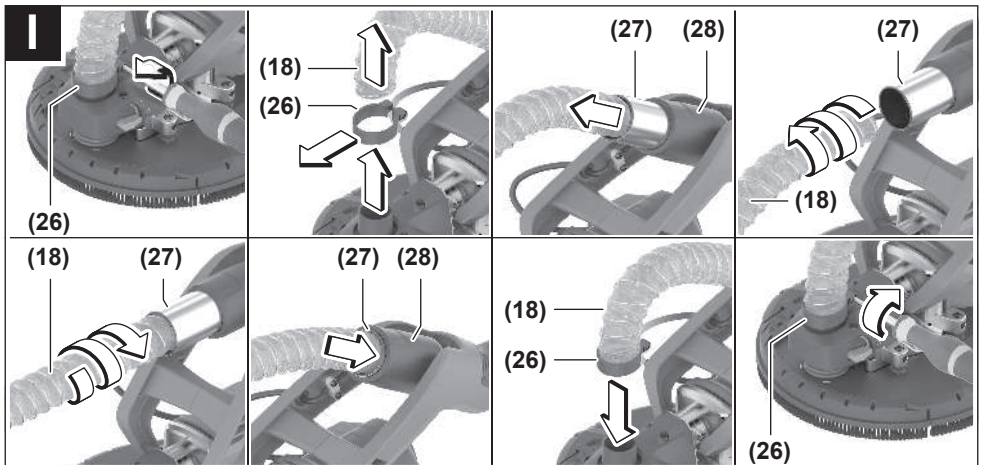
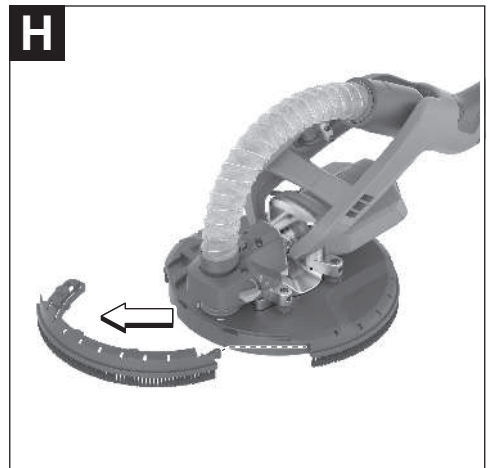
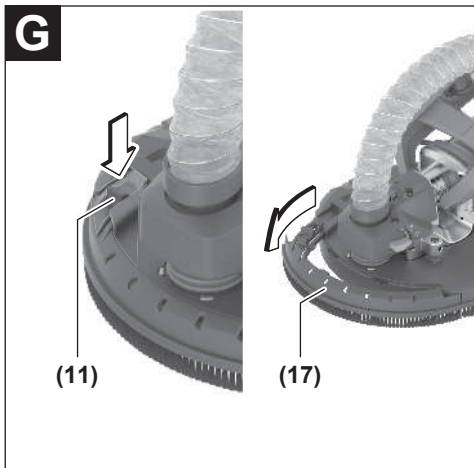
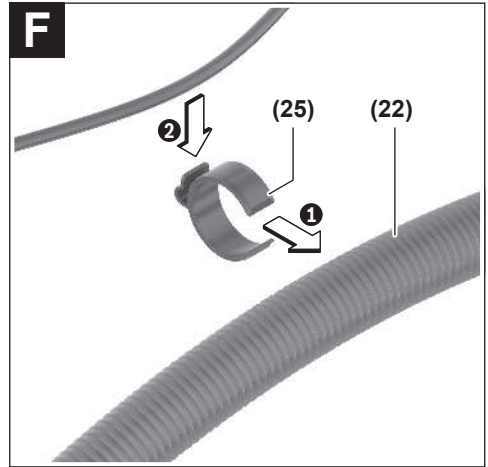
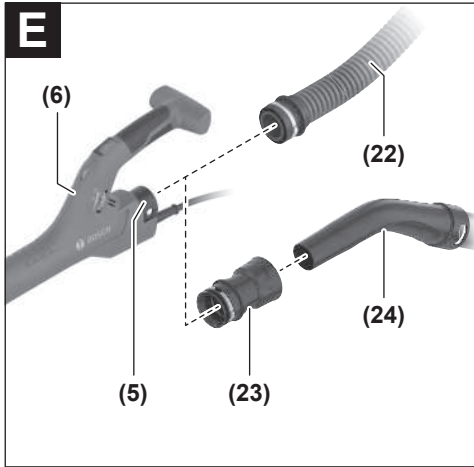
sv Bruksanvisning i original











Svensk

Säkerhetsanvisningar

Allmänna säkerhetsanvisningar för elverktyg

⚠ VARNING Läs alla säkerhetsvarningar, instruktioner och specifikationer som tillhandahålls med detta elverktyg. Fel som uppstår till följd av att instruktionerna nedan inte följts kan orsaka elstöt, brand och/eller allvarliga personskador.

Förvara alla varningar och anvisningar för framtida bruk.

Begreppet Elverktyg hänför sig till nätdrivna elverktyg (med nätsladd) och till batteridrivna elverktyg (sladdlösa).

Arbetsplats säkerhet

- ▶ **Håll ditt arbetsområde rent och väl upplyst.** Ostädade och mörka areor ökar olycksrisken.
- ▶ **Använd inte elverktyget i explosionsfarliga omgivningar när det t.ex. finns brännbara vätskor, gaser eller damm.** Elverktygen alstrar gnistor som kan antända dammet eller gaserna.
- ▶ **Håll under arbetet med elverktyget barn och obehöriga personer på betryggande avstånd.** Om du störs av obehöriga personer kan du förlora kontrollen över elverktyget.

Elektrisk säkerhet

- ▶ **Elverktygets stickpropp måste passa till vägguttaget. Stickproppen får absolut inte förändras. Använd inte adapterkontakter tillsammans med skyddsjordade elverktyg.** Oförändrade stickproppar och passande vägguttag reducerar risken för elstöt.
- ▶ **Undvik kroppskontakt med jordade ytor som t. ex. rör, värmelement, spisar och kylskåp.** Det finns en större risk för elstöt om din kropp är jordad.
- ▶ **Skydda elverktyg mot regn och väta.** Tränger vatten in i ett elverktyg ökar risken för elstöt.
- ▶ **Missbruka inte nätsladden. Använd inte nätsladden för att bära eller hänga upp elverktyget och inte heller för att dra stickproppen ur vägguttaget.** Skadade eller tilltrasslade ledningar ökar risken för elstöt.
- ▶ **När du arbetar med ett elverktyg utomhus använd endast förlängningssladdar som är avsedda för utomhusbruk.** Om en lämplig förlängningssladd för utomhusbruk används minskar risken för elstöt.
- ▶ **Använd ett felströmsskydd om det inte är möjligt att undvika ett elverktyget används i fuktig miljö.** Felströmsskyddet minskar risken för elstöt.

Personsäkerhet

- ▶ **Var uppmärksam, kontrollera vad du gör och använd elverktyget med förnuft. Använd inte ett elverktyg när du är trött eller om du är påverkad av droger, alkohol eller mediciner.** Under användning av elverktyg kan även en kort uppmärksamhet leda till allvarliga kroppsskador.

- ▶ **Använd personlig skyddsutrustning. Använd alltid skyddsglasögon.** Användning av personlig skyddsutrustning, som t. ex. dammfiltermask, halkfria säkerhetsskor, skyddshjälm och hörselskydd, som är anpassade för användningsområdet, reducerar risken för kroppsskada.
- ▶ **Undvik oavsiktlig igångsättning. Kontrollera att elverktyget är fränkopplat innan du ansluter stickproppen till vägguttaget och/eller ansluter/tar bort batteriet, tar upp eller bär elverktyget.** Om du bär elverktyget med fingret på strömställaren eller ansluter påkopplat elverktyg till nätströmmen kan olycka uppstå.
- ▶ **Ta bort alla inställningsverktyg och skruvnycklar innan du startar elverktyget.** Ett verktyg eller en nyckel i en roterande komponent kan medföra kroppsskada.
- ▶ **Undvik onormala kroppsställningar. Se till att du alltid står stadigt och håller balansen.** I detta fall kan du lättare kontrollera elverktyget i oövade situationer.
- ▶ **Bär lämpliga arbetskläder. Bär inte löst hängande kläder eller smycken. Håll håret och kläderna borta från rörliga delar.** Löst hängande kläder, långt hår och smycken kan dras in av roterande delar.
- ▶ **När elverktyg används med dammsugnings- och uppsamlingsutrustning, se till att dessa är rätt monterade och används på korrekt sätt.** Användning av dammsugning minskar de risker damm orsakar.
- ▶ **Låt inte vanan att ofta använda verktygen göra att du blir slarvig och ignorerar verktygets säkerhetsprinciper.** En vårdslös åtgärd kan leda till allvarlig personskada inom bräkdelen av en sekund.

Korrekt användning och hantering av elverktyg

- ▶ **Överbelasta inte elverktyget. Använd rätt elverktyg för det jobb du tänker göra.** Med ett lämpligt elverktyg kan du arbeta bättre och säkrare inom angivet effektområde.
- ▶ **Ett elverktyg med defekt strömställare får inte längre användas.** Ett elverktyg som inte kan kopplas in eller ur är farligt och måste repareras.
- ▶ **Dra stickproppen ur vägguttaget och/eller ta bort batteriet, om det kan tas ut ur elverktyget, innan inställningar utförs, tillbehörsdelar byts ut eller elverktyget lagras.** Denna skyddsåtgärd förhindrar oavsiktlig inkoppling av elverktyget.
- ▶ **Förvara elverktygen oåtkomliga för barn. Låt elverktyget inte användas av personer som inte är förtrogna med dess användning eller inte läst denna anvisning.** Elverktygen är farliga om de används av oerfarna personer.
- ▶ **Underhåll elverktyg och tillbehör omsorgsfullt.** Kontrollera att rörliga komponenter fungerar felfritt och inte kärvar, att komponenter inte brustit eller skadats och kontrollera orsaker som kan leda till att elverktygets funktioner påverkas menligt. Låt skadade delar repareras innan elverktyget tas i bruk. Många olyckor orsakas av dåligt skötta elverktyg.

- ▶ **Håll skärverktygen skarpa och rena.** Omsorgsfullt skötta skärverktyg med skarpa eggar kommer inte så lätt i kläm och går lättare att styra.
- ▶ **Använd elverktyget, tillbehör, insatsverktyg osv. enligt dessa anvisningar. Ta hänsyn till arbetsvillkoren och arbetsmomenten.** Om elverktyget används på ett sätt som det inte är avsett för kan farliga situationer uppstå.
- ▶ **Håll handtag och greppytor torra, rena och fria från olja och fett.** Hala handtag och greppytor ger ingen säker hantering och kontroll över verktyget i oväntade situationer.

Service

- ▶ **Låt endast kvalificerad fackpersonal reparera elverktyget och endast med originalreservdelar.** Detta garanterar att elverktygets säkerhet upprätthålls.

Säkerhetsanvisningar för slipar

- ▶ **Använd endast elverktyget för torrslipning.** Tränger vatten in i ett elverktyg ökar risken för elstöt.
- ▶ **Varning för brand! Undvik överhettning av slipgodset och slipen. Töm alltid stoftbehållaren innan du tar en arbetspaus.** Slipdamm i damppåsen, mikrofiltret, papperssacken (eller i filtersäcken resp. dammsugarfiltret) kan självantända under ogynnsamma förhållanden. Risken är speciellt stor när slipstoffet är uppblandat med lack-, polyuretanrester eller andra kemiska ämnen och slipgodset är hett efter en lång tids arbete.
- ▶ **Vänta tills elverktyget stannat helt innan du lägger bort det.**
- ▶ **Säkra arbetsstycket.** Ett arbetsstycke som är fastspänt i en uppspänningsanordning eller ett skruvstycke hålls säkrare än med handen.
- ▶ **Håll i elverktyget stadigt med båda händerna och stå stadigt.** Elverktyget kan med två händer styras säkrare.
- ▶ **Anslut elverktyget till ett på föreskrivet sätt jordat strömnät.** Uttag och förlängningskabel måste ha en funktionsduglig skyddsledare.

Produkt- och prestandabeskrivning



Läs igenom alla säkerhetsanvisningar och instruktioner. Fel som uppstår till följd av att säkerhetsinstruktionerna och anvisningarna inte följts kan orsaka elstöt, brand och/eller allvarliga personskador.

Beakta bilden i den främre delen av bruksanvisningen.

Ändamålsenlig användning

Elverktyget är avsett för torrslipning av spacklade gipsväggar, tak och väggar inomhus och utomhus samt för borttagning av färg, limrester och puts.

Illustrerade komponenter

Numreringen av de avbildade komponenterna refererar till framställningen av elverktyget på grafiksidan.

- (1) Reglage sugeffekt
- (2) Reglage för hastighetsval
- (3) På-/av-strömbrytare
- (4) Handtag (isolerad greppyta)
- (5) Utblåsningsstuts
- (6) Grepp
- (7) Säkringskrok
- (8) Spännspak
- (9) Förlängningsrör
- (10) Sliphuvud
- (11) Spärr borstsegment
- (12) Inställningsspak sugkraft
- (13) Slippapper^{a)}
- (14) Dyna
- (15) Skruv för sliprondell
- (16) Sliprondell
- (17) Borstsegment
- (18) Anslutningsslang
- (19) Stödhandtag
- (20) Sliprondellsfäste
- (21) Excenterskruv
- (22) Utsugsslang^{a)}
- (23) Adapter för dammsugarmunstycke^{a)}
- (24) Dammsugarmunstycke^{a)}
- (25) Slang-/kabelklämma^{a)}
- (26) Slangklämma
- (27) Inre hölje
- (28) Slangfäste

a) Dessa tillbehör ingår inte i standard leveransen.

Tekniska data

Tak- och väggslip	GTR 550 GTR 55-225	
Artikelnummer		3 601 GD4 0..
Inställning av varvtal		●
Konstantelektronik		●
Mjukstart		●
Nominell ineffekt	W	550
Obelastat varvtal n_0	v/min	340–910
Sliprondellsdiameter	mm	215
Slippapper-Ø	mm	225
Kompatibel utsugsslang (diameter)	mm	45

Tak- och väggslip	GTR 550 GTR 55-225	
Kompatibelt dammsugarmunstycke (diameter)	mm	45/35/32
Längd kortversion (utan förlängningsrör)	m	1,1
Längd standardversion (med 1 förlängningsrör) ^{A)}	m	1,7
Längd lång version (med 2 förlängningsrör)	m	2,3
Vikt ^{B)}		
- Kortversion	kg	4,1
- Standardversion	kg	4,8
Skyddsklass		⊕/I

A) Standardleverans

B) Utan nätkabel

Uppgifterna gäller för en märkspänning på [U] 230 V. Vid avvikande spänning och för utföranden i vissa länder kan uppgifterna variera.

Värdena kan variera beroende på produkt och är beroende av användnings- och omgivningsvillkor. Mer information finns på www.bosch-professional.com/wac.

Buller-/vibrationsdata

Bullervärden beräknade enligt **EN 62841-2-4**.

Den A-klassade bullernivån hos elverktyg ligger typiskt på: bullertrycknivå **87 dB(A)**; bullernivå **95 dB(A)**. Osäkerhet **K = 3 dB**.

Bär hörselskydd!

Vibrationsvärde a_{h} (kontinuerliga vibrationer), p_{F} (upprepade chockvibrationer) och osäkerhet **K** beräknad enligt **EN 62841-2-4**:

Handtag: $a_{\text{h}} = 1,1 \text{ m/s}^2$ ($K = 1,5 \text{ m/s}^2$), $p_{\text{F}} = 19 \text{ m/s}^2$ ($K = 1,5 \text{ m/s}^2$)

Stödhandtag: $a_{\text{h}} = 1,5 \text{ m/s}^2$ ($K = 1,5 \text{ m/s}^2$), $p_{\text{F}} = 19 \text{ m/s}^2$ ($K = 1,5 \text{ m/s}^2$)

Den vibrationsnivå och det bullervärde som anges i dessa anvisningar har uppmätts enligt en mätmetod som normalrats och kan användas för att jämföra elverktyg med varandra. Mätmetoden är även lämplig för preliminär bedömning av vibrations- och bullernivån.

Den angivna vibrations- och bullernivån representerar den huvudsakliga användningen av elverktyget. Om däremot elverktyget används för andra ändamål, med andra insatsverktyg eller inte underhållits ordentligt kan vibrations- och bullernivån avvika. Då kan vibrations- och bullernivån under arbetsperioden öka betydligt under hela arbetstiden.

För en exakt bedömning av vibrations- och bullernivån bör även de tider beaktas när elverktyget är avstängt eller är igång, men inte används. Detta reducerar vibrations- och bullerbelastningen för den totala arbetsperioden betydligt. Bestäm extra säkerhetsåtgärder för att skydda operatören mot vibrationernas inverkan t.ex.: underhåll av elverktyget och insatsverktygen, att hålla händerna varma, organisation av arbetsförloppen.

Montage

► **Dra stickproppen ur nätuttaget innan arbeten utförs på elverktyget.**

Byta slippapper (se bild A)

För att ta av slippappret (**13**) lyfter du det i sidan och drar av det från dynan (**14**).

Ta bort smuts och damm från dynan (**14**), t. ex. med en pensel, innan du sätter på ett nytt slippapper.

Dynans (**14**) yta består av ett kardborrfäste så att slippappren kan fästas enkelt och snabbt.

Tryck slippappret (**13**) mot dynans (**14**) undersida.

För optimalt dammutsug, se till att utstansningarna i slippappret (**13**) stämmer överens med hålen i dynan (**14**) och i sliprondellen (**16**).

Observera: vid användning av **medelhård sliprondell** (tillbehör) behövs ingen dyna (**14**). Slippappret (**13**) sätts fast direkt på sliprondellen (**16**). I övrigt utförs byte enligt nedan.

Val av sliprondell

Sats sliprondell mjuk^{A)} (2 608 000 766)	<ul style="list-style-type: none"> För universell användning på jämna och välvda ytor Satsen består av en mjuk sliprondell och en dyna (2 608 000 765). Sliprondellen får endast användas tillsammans med dynan.
--	--

Sliprondell medelhård (2 608 000 764)	<ul style="list-style-type: none"> Hög avverkning, perfekt för hård puts och borttagning av gammal väggfärg För användning på jämna ytor Optimalt dammutsug underlättar arbetet vid användning av en dammsugare.
---	---

A) Standardleverans

Byta ut dynan (se bild A)

Vid användning av den mjuka sliprondellen (standard) måste alltid en dyna (**14**) användas.

För att ta av dynan (**14**) lyfter du den i sidan och drar av den från sliprondellen (**16**).

Ta bort smuts och damm från sliprondellen (**16**), t. ex. med en pensel, innan du sätter på en ny dyna.

Sliprondellens (**16**) yta består av ett kardborrfäste så att dynan kan fästas enkelt och snabbt.

Tryck dynan (**14**) fast på undersidan av sliprondellen (**16**).

För optimalt dammutsug, se till att utstansningarna i dynan (**14**) stämmer överens med hålen i sliprondellen (**16**).

Byta sliprondell (se bild B)

Anmärkning: Byt omedelbart ut skadade sliptallrikar (**16**).

Dra av slippappret (**13**) och dynan (**14**). Skruva ut skruven (**15**) helt och hållet och ta av sliprondellen (**16**). Sätt på den nya sliprondellen (**16**) och dra åt skruven igen.

Anmärkning: Kontrollera vid påsättning av sliptallriken att medbringarens kuggning griper tag i sliptallrikens urtagningar.

Anmärkning: En skadad sliptallrik får bara bytas av en auktoriserad kundtjänst för Bosch elverktyg.

Sätta i/ta ut förlängningsrör (se bild C-D)

Använd endast förlängningsrör (9) vid behov: vid arbete utan förlängningsrör minskar den kraften som behövs för slipning.

Observera: max 2 förlängningsrör får användas.

Lossa anslutningen mellan sliphuvud/grepp/förlängningsrör (se bild C):

- ❶ Öppna spänsspaken (8).
- ❷ Öppna låshaken (7).
- ❸ Dra isär delarna.

Sätta ihop sliphuvud/grepp/förlängningsrör (se bild D):

- ❹ Skjut in sliphuvud, (10), grepp (6) och förlängningsrör (9) i varandra enligt önskemål.
- ❺ Stäng låshaken (7).
- ❻ Tryck på spänsspaken (8) så att den står i rät vinkel mot sliphuvudet (10), greppet (6) och förlängningsröret (9).
- ❼ Dra åt excenterskruven (21).
- ❸ Stäng spänsspaken (8).

Kontrollera alltid om alla anslutningsdelar är säkrade och sitter stadigt med låshaken (7) och spänsspaken (8).

Damm-/spånutsugning

Undvik arbete utan dammreducerande åtgärder. En lämplig utsugningsanordning minskar den hälsofarliga dammexponeringen. Se till att arbetsplatsen är väl ventilerad. Använd alltid lämpligt andningsskydd. Använd om möjligt en för materialet lämplig dammutsugning. Beakta nationella föreskrifter för de material som ska bearbetas.

Krav för dammsugaren

Rekommenderad nominell diameter slang	mm	35
Nödändigt undertryck ^{A)}	mbar hPa	≥ 230 ≥ 230
Nödändigt flödes hastighet ^{A)}	l/s m ³ /h	≥ 36 ≥ 129,6
Rekommenderad filtereffektivitet		Dammklass M ^{B)}

A) Effektivvärde vid elverktygets suganslutning

B) I enlighet med IEC/EN 60335-2-69

Följ anvisningarna för dammsuget. Avbryt arbetet om sugkraften minskar och åtgärda orsaken.

Ansluta dammutsug (se bild E)

Välj en av de båda anslutningsmöjligheterna beroende på vilken dammsugare som används:

- Sätt in utsugsslangen (22) i utblåsningsstutsen (5) på greppet (6) och låt den klicka fast. Anslut utsugsslangen (22) till en dammsugare.
- Sätt in adaptorn (23) i utblåsningsstutsen (5) och låt den klicka fast. Sätt in munstycket (24) på dammsugaren i adaptorn (23).

En översikt över anslutning till olika sugare finns i slutet av denna bruksanvisning.

Sugen måste vara lämplig för det material som ska bearbetas.

Använd en specialsug för att suga hälsovadligt och cancerframkallande eller torrt damm.

Vid arbeten på lodräta ytor håller du elverktyget så att utsugsslangen pekar nedåt.

Montera/demontera slang-/kabelklämma (se bild F)

Fäll slang-/kabelklämman (25) över utsugsslangen (22). Sätt in elkabeln i slang-/kabelklämmans spår.

Vid demontering, dra av slang-/kabelklämman (25) från utsugsslangen (22) och dra ut elkabeln ur slang-/kabelklämman.

Drift

Driftstart

- **Kontrollera nätspänningen!** Kontrollera att strömkällans spänning överensstämmer med uppgifterna på elverktygets typskylt.

Förval av varvtal

Med reglaget för varvtalsförval (2) kan du välja det varvtal du behöver, även under drift. Högre siffra innebär högre varvtal, lägre siffra ett lägre varvtal.

Konstantelektroniken håller varvtalet på tomgång och belastningen nästan konstant och säkerställer en jämn arbetsprestanda.

Den elektroniska mjukstarten begränsar vridmomentet vid påslagning och ökar motorns livslängd.

In- och urkoppling

- **Se till att du kan manövrera på-/av-strömbrytaren utan att släppa handtaget.**

För att **starta** elverktyget, skjut på-/avknappen (3) framåt så att "1" visas på knappen.

För att **stänga av** elverktyget, skjut på-/avknappen (3) bakåt så att "0" visas på knappen.

Användningsöversikt

Spackel-/gipshårdhet	Vägg/ tak	Inre/yttre luftström	Sugeffekt	Varvtalssteg	Kornstorlek slippapper
Mycket mjuk/mjuk	Vägg/tak	①	6	2-4	Från P180
Medelhård	Vägg	①	6	4-6	Från P120
	Tak	③	1-5 (optimal: 3)		
Mycket hård	Vägg/tak	① vid ojämn yta	6	4-6	Från P100
		③ vid jämn yta	1-3		

Arbetsanvisningar

- **Dra stickproppen ur nätuttaget innan arbeten utförs på elverkytet.**
- **Vänta tills elverkytet stannat helt innan du lägger bort det.**
- **Lägg inte elverkytet på sidan.** Sliprondellen kan bli permanent missformad.
- **Elverkytet är inte avsett för stationär drift.** Det får t.ex. inte skruvas fast i ett skruvstycke eller fästas i en arbetsbänk.

Slipa ytor

Sätt på elverkytet, placera det med hela slipytan på det underlag som skall bearbetas och förflytta det med måttligt tryck över arbetsstycket.

Avverkningseffekten och slibilden är i hög grad beroende av valt slippapper, hastighet och anliggningsstryck.

Endast felfria slipblad ger en god slipeffekt och skonar samtidigt elverkytet.

Ett jämnt anliggningsstryck förlänger slipbladens livslängd.

En överdriven ökning av presstrycket leder inte till en högre slipeffekt, utan till ett kraftigare slitage av elverkytet och kan leda till att sliprondellen blir uttjänta i förtid.

Ett slipblad, som använts för slipning av metall får inte längre användas för andra material.

Använd endast originaltillbehör från **Bosch**.

Kantnära slipning (se bild G-H)




Tack vare det avtagbara borstsegmentet kan du reducera avståndet i sidled mellan vägg/tak och sliprondell.

- Håll spärren (11) på borstsegmentet (17) intryckt.
- Vrid borstsegmentet (17) framåt och ta av det.
- För att **sätta in** hakar du borstsegmentet (17) på motstående sida av spärren (11) och vrider den mot sliphuvudet (10) tills det hakar fast.

Inställning av den inre/yttre luftströmmen

Beroende på undertryckets höjd kan den upplevda vikten av verktyget reduceras.

Du kan växla mellan olika typer av luftström beroende på användning. Vrid inställningsspaken sugkraft (12) till en av dess tre positioner.

Brytarposition	Typ av luftström	Användning
	① Extern luftström	Perfekt för slipning av väggar med hög sliphastighet och utan undertryck
	② Blandning av extern och intern luftström	Medelhög slipeffekt med undertryck
	③ Blandning av extern och intern luftström	Perfekt för slipning av innertak, med låg sliphastighet, men högt undertryck (sugkraft) för lägre upplevd vikt

Ställa in sugeffekten

Du kan ställa in sugeffekten så att du kan behålla jämvikten mellan sliphastighet och sugeffekt. Regleringen kan endast ske när den inre luftströmmen är aktiverad (position ③ i tabellen ovan).

Anpassa utsugeffekten med reglaget (1):

- 1-5: låg till hög sugkraft, lämplig för slipning av tak
- 6: högsta sugkraft, lämplig för slipning av väggar

Börja med en låg sugeffekt (läge 1) och öka den långsamt tills du känner ett anliggningsstryck.

En hög sugeffekt möjliggör mindre uttröttande arbete på tak och väggar. Om sugeffekten är för hög kan elverkytet börja skaka och bli svårt att styra.

Fel – orsaker och åtgärder

Orsak	Åtgärd
Tak- och väggslipmaskinen går inte jämnt eller hoppar på ytan.	
Sugeffekten är för hög.	Reducera sugeffekten eller växla vid behov till yttre utsug.
Spackelmaterialet/underlaget är hårt.	Reducera sugeffekten eller växla vid behov till yttre utsug. Reducera hastigheten.
Avverkningen av materialet är för kraftig.	
Tak- och väggslipmaskinens hastighet är för hög.	Reducera hastigheten.
Sugeffekten hos tak- och väggslipmaskinen är för hög.	Reducera sugeffekten eller växla till yttre utsug.
Spackelmaterialet har en hög andel fyllnadsmedel eller är mycket mjukt.	Aktivera externt utsug, ställ in reglaget för sugeffekt på nivå 6, reducera hastigheten i extrema fall.
Kornstorleken är för grov.	Använd ett slippapper med finare kornstorlek.
Ytkvaliteten är inte optimal.	
Kornstorleken är för grov.	Använd ett slippapper med finare kornstorlek.
Spackelmaterialets torktid har inte observerats.	Beakta tillverkarens tekniska produktblad och rekommendationer.
Sugeffekten är för hög.	Reducera sugeffekten.
Spackelmaterialet har en hög andel fyllnadsmedel eller är mycket mjukt.	Använd ett slippapper med finare kornstorlek.
Elverkyttet har satts mot ytan medan det var igång (repor).	Sätt en elverkyttet och slå först därefter på det. Arbeta alltid med det avtagbara borstsegmentet om du ska arbeta på stället.
Ytan blir repig.	
Den hårda sliprondellen har satts snett mot ytan.	Använd mjuk sliprondell med dyna.
Vid mycket mjukt spackelmateriale är sliprondellen för hård eller kornstorleken för grov.	Använd mjuk sliprondell med dyna. Välj en finare kornstorlek.
Sugeffekten är otillräcklig.	
Sugeffekten hos utsuget är för lågt.	Öka utsugets sugkraft.
Tak- och väggslipmaskinens hastighet är för hög.	Reducera hastigheten.
Det inre utsuget hos tak- och väggslipmaskinen är för lågt.	Reducera sugeffekten eller växla till yttre utsug.

Orsak	Åtgärd
Spackelmaterialet har en hög andel fyllnadsmedel eller är mycket mjukt.	Aktivera externt utsug, ställ in reglaget för sugeffekt på nivå 6, reducera hastigheten i extrema fall.
Dammsugarens huvudfilter är blockerat/igensatt.	Rengör filtret regelbundet: – Alternativ 1: ställ in sugkraften till maximal effekt. Täck över munstycket, utsugslangens öppning eller utsugsöppningen med handflatan i 10 sekunder tills den automatiska rengöringen startar. – Alternativ 2: rengör filterelementet mekaniskt (utsug). – Alternativ 3: kontrollera filterelementet med avseende på skador och blockering. Byt ut filterelementet regelbundet.
En filtpåse används.	Använd en engångsdampåse.
Utsugslangen är igensatt eller böjd.	Ta bort blockeringen eller åtgärda böjningen.
Dammsugarens dammbehållare är full.	Töm dammsugarens dammbehållare.

Underhåll och service

Underhåll och rengöring

- **Dra stickproppen ur nätuttaget innan arbeten utförs på elverkyttet.**
- **Håll elverkyttet och dess ventilationsöppningar rena för bra och säkert arbete.**

Om nätsladden för bibehållande av verktygets säkerhet måste bytas ut, ska byte ske hos **Bosch** eller en auktoriserad serviceverkstad för **Bosch** elverkytt.

Byta ut anslutningsslangen (se bild I)

För att ta **bort** anslutningsslangen (**18**) lossar du skruvarna från slangklämman (**26**) med en skruvmejsel och lyfter av slangklämman (**26**) med anslutningsslangen (**18**). Ta av slangklämman (**26**). I andra änden av anslutningsslangen (**18**) drar du ut det inre höljet (**27**) för slangfästet (**28**). Håll fast det inre höljet (**27**) och skruva ur anslutningsslangen (**18**).

För att **sätta in** en ny anslutningsslang (**18**) håller du fast det inre höljet (**27**) och skruvar in den nya anslutningsslangen (**18**) tills det tar stopp. Montera slangklämman (**26**) på den andra änden av anslutningsslangen (**18**). Positionera skruvhuvudet så att du utan problem kan dra åt

slangklämman **(26)** på sliphuvudet **(10)** med ett vridmoment på ca 2 Nm.

Kundtjänst och applikationsrådgivning

Svenska

Tel.: (08) 7501820

Ange alltid vid förfrågningar och reservdelsbeställningar det 10-siffriga produktnumret som finns på produktens typskylt.

Avfallshantering

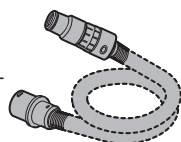
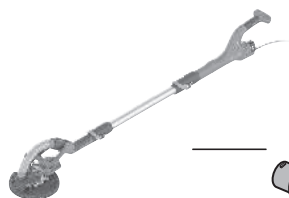
Elverktyg, tillbehör och förpackning ska omhändertas på miljövänligt sätt för återvinning.



Släng inte elverktyg bland hushållsavfallet!

Endast för EU-länder:

Elektriska och elektroniska apparater som inte längre är användbara måste samlas in separat och kasseras på ett miljövänligt sätt. Lämna in på en återvinningsstation. Felaktig avfallshantering kan vara skadlig för miljön och hälsan på grund av de farliga ämnen som den kan innehålla.



Ø 35 mm:
2 608 000 A06 (5 m)



Ø 35 mm:
2 608 000 570 (3 m)
2 608 000 566 (5 m)



GAS 35 M AFC



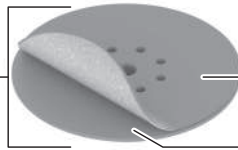
GAS 55 M AFC



2 608 000 767



1 619 PB6 088

2 608 000 766
(soft pad set)

2 608 000 765

1 619 PB6 052

2 608 000 764
(medium-hard pad)**M480 Net (225 mm)**

2 608 900 707	P80
2 608 900 708	P100
2 608 900 709	P120
2 608 900 710	P150
2 608 900 711	P180
2 608 900 712	P220
2 608 900 713	P240
2 608 900 714	P320
2 608 900 715	P400

Servicekontakte
Service Contacts
Contacts de Service
Contactos de Servicio
Контакты сервисных центров



<https://www.bosch-pt.com/serviceaddresses>

Garantiebedingungen
Guarantee Conditions
Conditions de Garantie
Condiciones de Garantía
Условия гарантии



<https://www.bosch-pt.com/guarantee/202601>